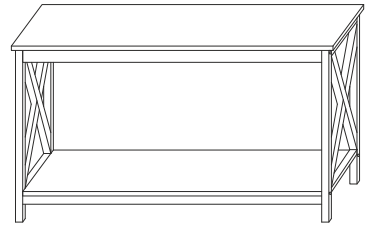


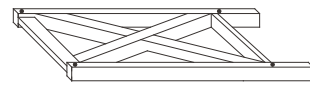
SONET



A

B

C



1x

1x

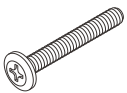
2x

D



4x

a



8x

b



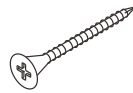
8x

c



8x

d



16x

e



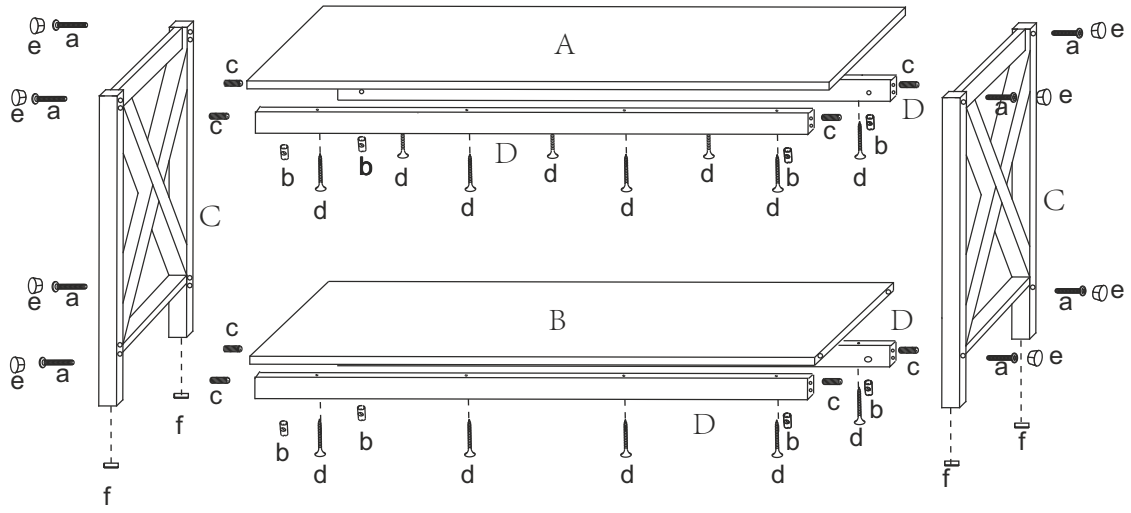
8x

f

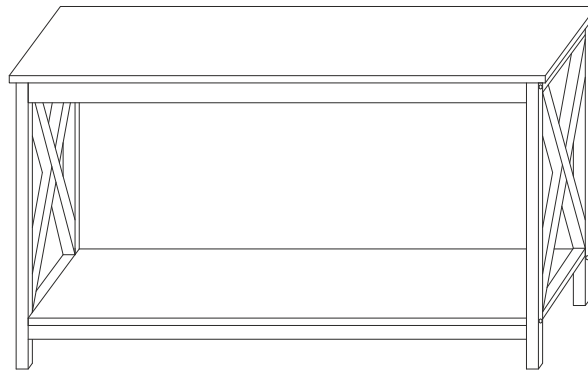


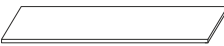

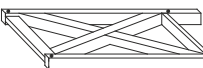

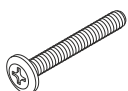
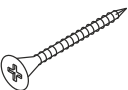



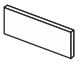
4x

1



2



| | | | | | | |
|--|---|---|--|--|---|---|
| <p>A</p>  <p>1x</p> | <p>B</p>  <p>1x</p> | <p>C</p>  <p>2x</p> | <p>D</p>  <p>4x</p> | <p>a</p>  <p>8x</p> <p>d</p>  <p>16x</p> | <p>b</p>  <p>8x</p> <p>e</p>  <p>8x</p> | <p>c</p>  <p>8x</p> <p>f</p>  <p>4x</p> |
|--|---|---|--|--|---|---|